



# Instrukcja obsługi i montażu

Zestaw domofonowy Salem

OR-DOM-SL-923, OR DOM-SL-924



**CE STOP!**

Zanim przystąpisz do montażu koniecznie przeczytaj **instrukcję obsługi!**  
Uszkodzenia wynikające z błędnego podłączenia  
**NIE PODLEGAJĄ NAPRAWIE Z TYTUŁU GWARANCJI!**



## SPIS TREŚCI

1. UWAGI WSTĘPNE .....	2
2. CHARAKTERYSTYKA.....	3
3. DANE TECHNICZNE.....	3
4. BUDOWA ZESTAWU .....	4
5. MONTAŻ .....	5
MONTAŻ PANELU ZEWNĘTRZNEGO.....	5
MONTAŻ UNIFONU .....	5
6. SCHEMATY PODŁĄCZENIA.....	6
7. OBSŁUGA ZESTAWU.....	10
8. CZYSZCZENIE I KONSERWACJA .....	10

### 1. UWAGI WSTĘPNE

Przed rozpoczęciem korzystania z urządzenia, należy dokładnie zapoznać się z niniejszą instrukcją obsługi oraz zachować ją na przyszłość. Dokonanie samodzielnych napraw i modyfikacji skutkuje utratą gwarancji. Producent nie odpowiada za uszkodzenia mogące wyniknąć z nieprawidłowego montażu czy eksploatacji urządzenia. Montaż urządzenia powinien być wykonany przez osobę doświadczoną zaznajomioną z odpowiednimi przepisami dotyczącymi instalacji obowiązującymi w danym kraju lub elektryka. Z uwagi na fakt, że dane techniczne podlegają ciągłym modyfikacjom, Producent zastrzega sobie prawo do dokonywania zmian dotyczących charakterystyki wyrobu oraz wprowadzania innych rozwiązań konstrukcyjnych niepogarszających parametrów i walorów użytkowych produktu. Dodatkowe informacje oraz wsparcie techniczne związane z produktem dostępne na [www.orno.pl](http://www.orno.pl). Orno-Logistic Sp. z o.o. nie ponosi odpowiedzialności za skutki wynikające z nieprzestrzegania zaleceń niniejszej instrukcji. Firma Orno-Logistic Sp. z o.o. zastrzega sobie prawo do wprowadzania zmian w instrukcji – aktualna wersja do pobrania ze strony [www.orno.pl](http://www.orno.pl). Wszelkie prawa do tłumaczenia/interpretowania oraz prawa autorskie niniejszej instrukcji są zastrzeżone.

1. Wszelkie czynności wykonuj przy odłączonym zasilaniu.
2. Nie zanurzaj urządzenia w wodzie i innych płynach.
3. Nie obsługuj urządzenia, gdy uszkodzona jest obudowa.
4. Nie otwieraj urządzenia i nie dokonuj samodzielnych napraw.
5. Nie używaj urządzenia niezgodnie z jego przeznaczeniem.



Każde gospodarstwo jest użytkownikiem sprzętu elektrycznego i elektronicznego, a co za tym idzie potencjalnym wytwórcą niebezpiecznego dla ludzi i środowiska odpadu, z tytułu obecności w sprzęcie niebezpiecznych substancji, mieszanin oraz części składowych. Z drugiej strony zużyty sprzęt to cenny materiał, z którego możemy odzyskać surowce takie jak miedź, cyna, szkło, żelazo i inne. Symbol przekreślonego kosza na śmieci umieszczany na sprzęcie, opakowaniu lub dokumentach do niego dołączonych oznacza, że produktu nie wolno wyrzucać łącznie z innymi odpadami. Oznakowanie oznacza jednocześnie, że sprzęt został wprowadzony do obrotu po dniu 13 sierpnia 2005 r. Obowiązkiem użytkownika jest przekazanie zużytego sprzętu do wyznaczonego punktu zbiórki w celu właściwego jego przetworzenia. Informacje o dostępnym systemie zbierania zużytego sprzętu elektrycznego można znaleźć w punkcie informacyjnym sklepu oraz w urzędzie miasta/gminy. Odpowiednie postępowanie ze zużytym sprzętem zapobiega negatywnym konsekwencjom dla środowiska naturalnego i ludzkiego zdrowia!

07/2024



## 2. CHARAKTERYSTYKA

Domofon przeznaczony jest do montażu w budynkach 1-rodzinnych (OR-DOM-SL-923) lub 2-rodzinnych (OR-DOM-SL-924).

### Funkcje:

- zdalne prowadzenie rozmowy pomiędzy panelem zewnętrznym, a unifonem;
- domofon wykorzystuje nowy protokół komunikacji typu BUS;
- połączenie 2- przewodowe;
- bezpośrednie sterowanie elektrozaczepem;
- dodatkowe sterowanie bramą;
- elektrozaczep nie wymaga dodatkowego zasilania;
- płynna regulacja głośności dzwonka do całkowitego wyciszenia;
- zasilacz na szynę DIN - jeden dla całego zestawu;
- funkcja interkomu po zastosowaniu dodatkowego unifonu.

### Informacje dodatkowe:

- panel zewnętrzny do montażu natynkowego (daszek ochronny w zestawie);
- słuchawka magnetyczna;
- podświetlane miejsce na nazwisko.

## 3. DANE TECHNICZNE

TYP URZĄDZENIA:	jednorodzinny (OR-DOM-SL-923) dwurodzinny (OR-DOM-SL-924)
SPOSÓB INSTALACJI:	2-żyłowy
SYSTEM KOMUNIKACJI:	przewodowy

### UNIFON

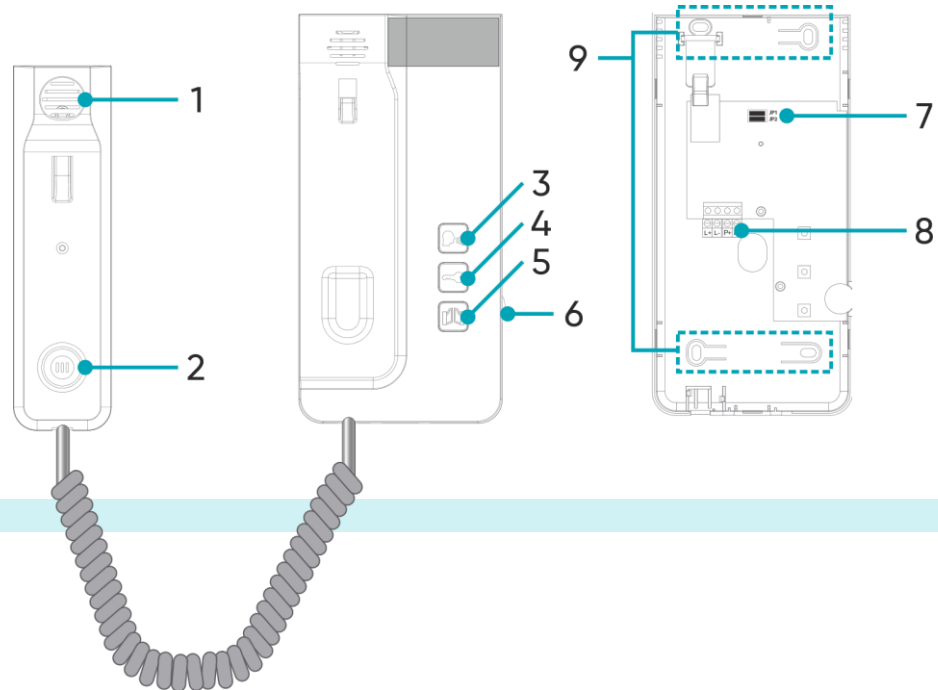
FUNKCJE:	rozmowa, sterowanie elektrozaczepem i bramą, interkom
ILOŚĆ MELODII:	1
REGULACJA GŁOŚNOŚCI:	tak
ZASILANIE:	18V DC, 500mA
POBÓR PRĄDU:	czuwanie <8mA; praca <18mA
KONTROLA DOSTĘPU – STEROWANIE ELEKTROZACZEPEM:	tak
KONTROLA DOSTĘPU – STEROWANIE BRAMĄ:	tak
TEMPERATURA PRACY:	-10°C ~ +45°C
MONTAŻ:	natynkowy
MATERIAŁ:	tworzywo sztuczne
WYMIARY:	105 x 210 x 26mm
WAGA NETTO:	0,31kg

### PANEL ZEWNĘTRZNY

STOPIEŃ OCHRONY:	IP54
ZASILANIE:	18V DC z unifonu
POBÓR PRĄDU:	czuwanie <40mA; praca <48mA (OR-DOM-SL-923) czuwanie <50mA; praca <59mA (OR-DOM-SL-924)
TEMPERATURA PRACY:	-25°C ~ +45°C
MONTAŻ:	natynkowy
MATERIAŁ:	aluminium
WYMIARY:	90 x 135 x 30mm
WAGA NETTO:	0,2kg (OR-DOM-SL-923) 0,3kg (OR-DOM-SL-924)



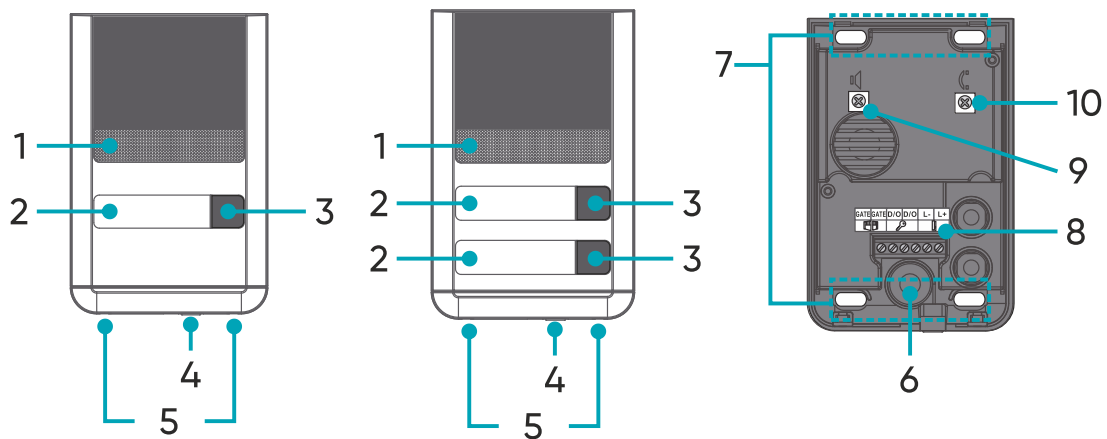
## 4. BUDOWA ZESTAWU



rys. 1 Budowa unifonu

### UNIFON

1. Głośnik
2. Mikrofon
3. Przycisk interkomu
4. Otwarcie furtki
5. Otwarcie bramy
6. Regulacja głośności
7. Zworki JP1, JP2
8. Zaciski do podłączenia przewodów oraz zasilania
9. Otwory montażowe



rys. 2 Budowa panelu zewnętrznego

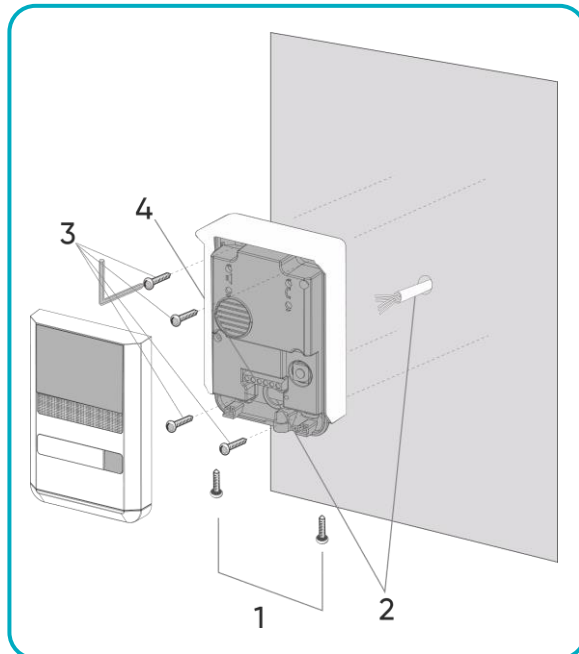
### PANEL ZEWNĘTRZNY

1. Głośnik
2. Podświetlane miejsce na nazwisko
3. Przycisk wywołania
4. Mikrofon
5. Śruby mocujące
6. Otwór do przeprowadzenia przewodów
7. Otwory mocowania
8. Zaciski do podłączenia przewodów
9. Ustawienie poziomu głośności panelu zewnętrznego
10. Ustawienie poziomu głośności unifonu

## 5. MONTAŻ

Właściwe umiejscowienie panelu zewnętrznego decyduje o komforcie pracy z urządzeniem. Zaleca się przed wykonaniem otworów montażowych przetestowanie urządzenia. W tym celu nie należy umieszczać panelu zewnętrznego oraz unifonu w tym samym pomieszczeniu, gdyż mogą się tworzyć sprzężenia (przenikliwy pisk).

### MONTAŻ PANELU ZEWNĘTRZNEGO

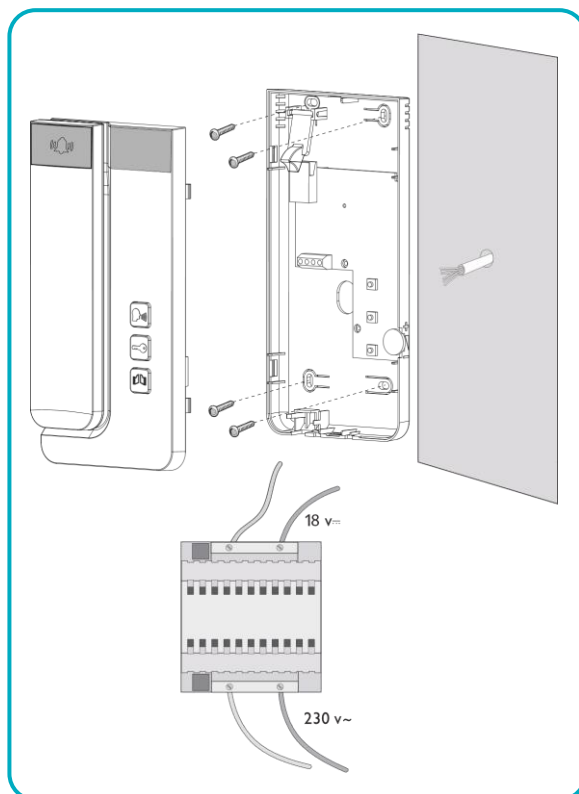


Panel zewnętrzny jest przystosowany do montażu natynkowego.

1. Odkręcić śruby znajdujące się w dolnej części panelu.
2. Oddzielić płytę czołową od tylnej.
3. W wybranym miejscu na ścianie oznacz miejsca na 4 kołki montażowe do zamocowania panelu.
4. Przez otwór przeprowadź przewody.
5. Podłącz przewody zgodnie ze schematem podłączenia.
6. Aby zmienić poziom dźwięku głośnika panelu zewnętrznego użyj małego śrubokręta i delikatnie przekręć potencjometr umieszczony po lewej stronie.
7. Aby zmienić poziom dźwięku głośnika unifonu użyj małego śrubokręta i delikatnie przekręć potencjometr umieszczony po prawej stronie.
8. Załóż płytę czołową, a następnie zabezpiecz 2 śrubami w dolnej części obudowy panelu.

rys. 3 Montaż panelu zewnętrznego

### MONTAŻ UNIFONU



1. Oddziel czołową część unifonu od tylnej. Obudowa posiada 7 zatrzasków, aby ją otworzyć należy podważyć w dolnej części obudowy płaskim śrubokrętem delikatnie przesuwając na bok. Nie szarpać obudowy, aby nie połamać zatrzasków.
2. Za pomocą 4 śrub zamocuj tylną część unifonu do ściany.
3. Podłącz przewody zgodnie ze schematem podłączenia.
4. Podłącz zasilacz.
5. Ostrożnie załóż czołową część unifonu do tylnej.

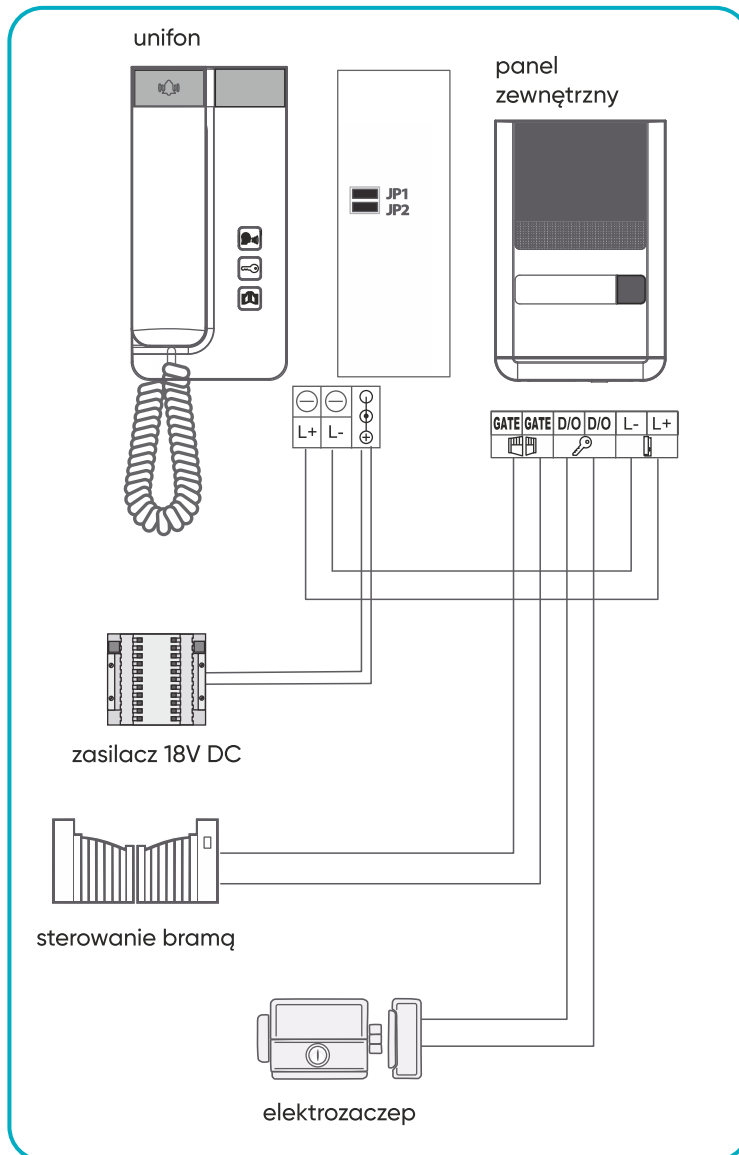
rys. 4 Montaż unifonu



## 6. SCHEMATY PODŁĄCZENIA

Nie należy dokonywać żadnych podłączeń, jeśli urządzenie jest podłączone do sieci 230V/50Hz! Nieprzestrzeganie powyższego zalecenia może doprowadzić do uszkodzenia urządzenia.

W celu uniknięcia zakłóceń nie należy umieszczać przewodów "niskonapięciowych" w tej samej osłonie co przewody wysokiej mocy.



### Podłączenie unifonu do panelu zewnętrznego

Zacisk L+ i L- unifonu podłącz do zacisków L+ i L- na panelu zewnętrznym.

### Podłączenie elektrozaczepu i bramy

Elektrozaczep (zalecany 12VDC 500mA) podłącz do zacisków D/O i D/O na panelu zewnętrznym. Sterowanie automatyczną bramą odbywa się poprzez zwarcie bezpotencjałowego zestyku przekaźnika zaciski GATE i GATE na panelu zewnętrznym.

### Podłączenie zasilacza

Do gniazda na unifonie podłącz zasilacz.

rys. 5 Schemat podłączenia jednego unifonu z panelem zewnętrznym, elektrozaczepem i automatem sterowania bramą (dot. zestawu OR-DOM-SL-923)

Zestaw nie zawiera dodatkowego unifonu, elektrozaczepu oraz automatu sterowania bramą!

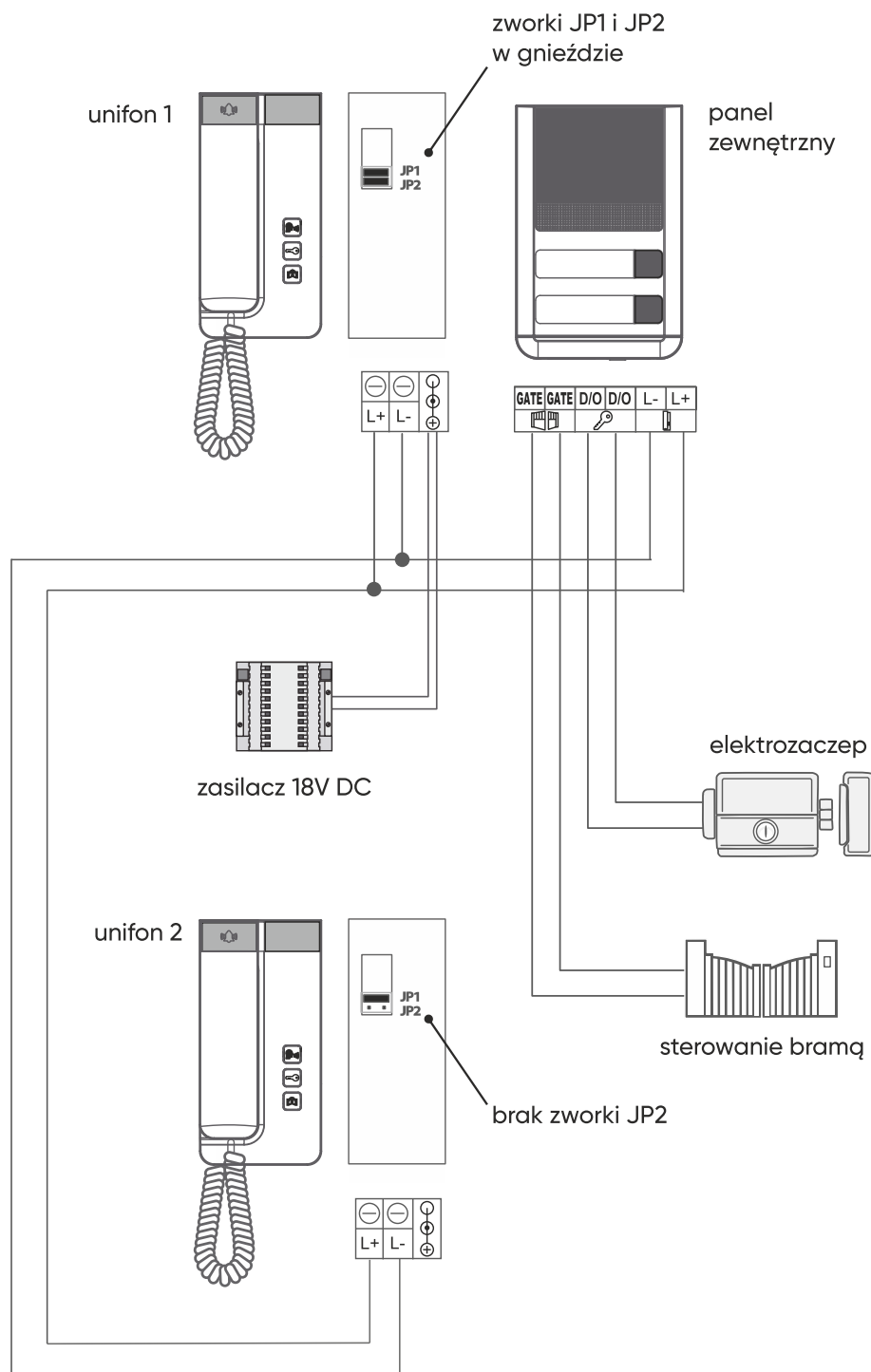
Aby połączyć panel zewnętrzny z unifonem należy użyć 2 przewodów obsługujących funkcje: wywołania, komunikacji i otwarcia. Projektując instalację elektryczną należy uwzględnić odpowiedni przekrój przewodów:

do 30 m - zalecany przewód XzTKMXpw 2 x 0,5 mm

od 30 m do 100 m - zalecany przewód XzTKMXpw 2 x 0,8 mm

Całkowita długość instalacji nie może przekroczyć 100 metrów.

Połączenie z elektrozaczepem powinno być przeprowadzone przewodem 2x1 mm<sup>2</sup>.

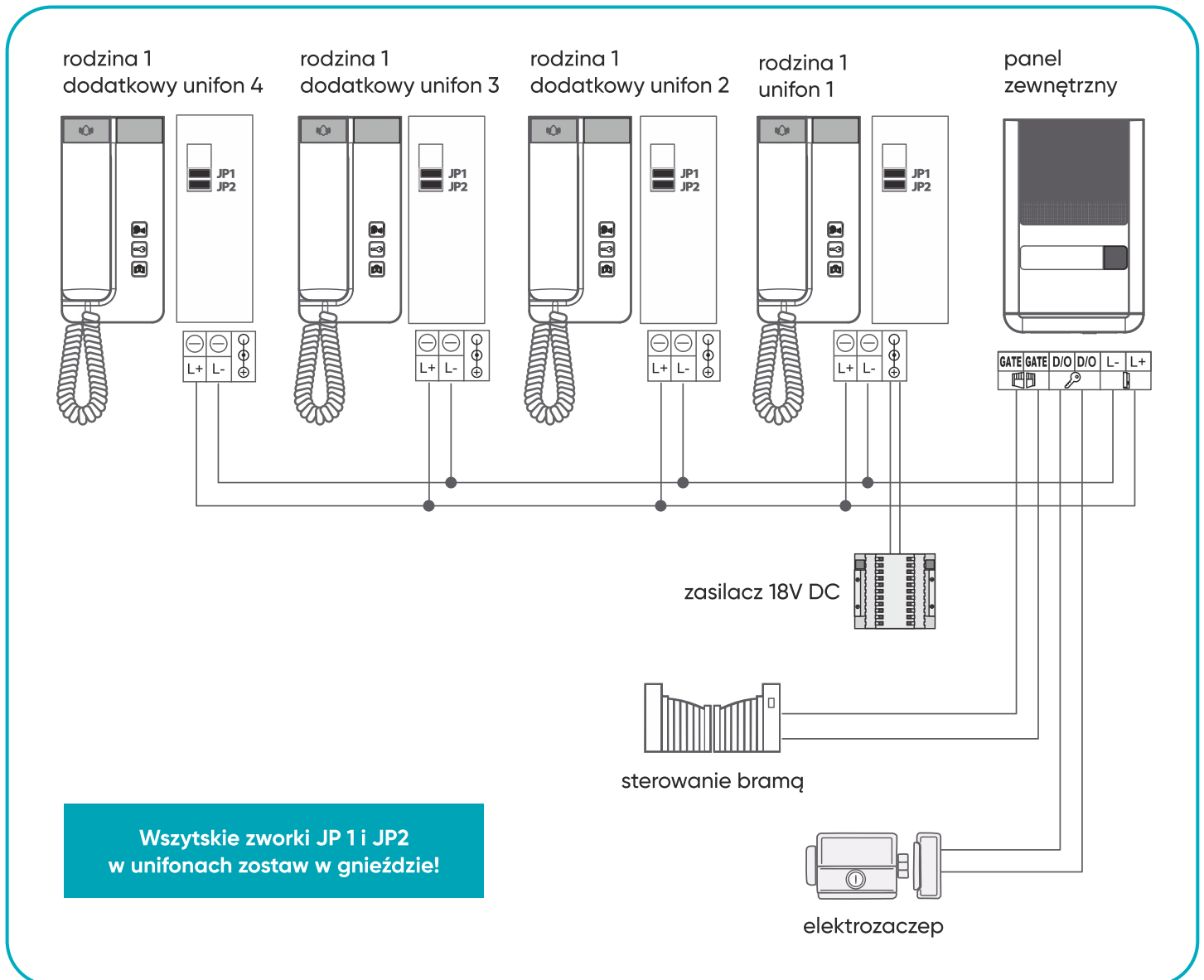


rys. 6 Schemat podłączenia unifonów z panelem zewnętrznym, elektrozaczepem i automatem sterowania bramą (dot. zestawu OR-DOM-SL-924)

! Zestaw nie zawiera dodatkowego unifonu, elektrozaczepu oraz automatu sterowania bramą!



Zestaw jednorodzinny można rozbudować o 3 dodatkowe unifony z funkcją interkomu - OR-DOM-SG-923UD. Rozbudowując zestaw o dodatkowe unifony nie ma potrzeby stosowania dodatkowych zasilaczy. Wystarczy jeden zasilacz na cały system, jednak musi on zostać zainstalowany najbliżej pierwszego unifonu.



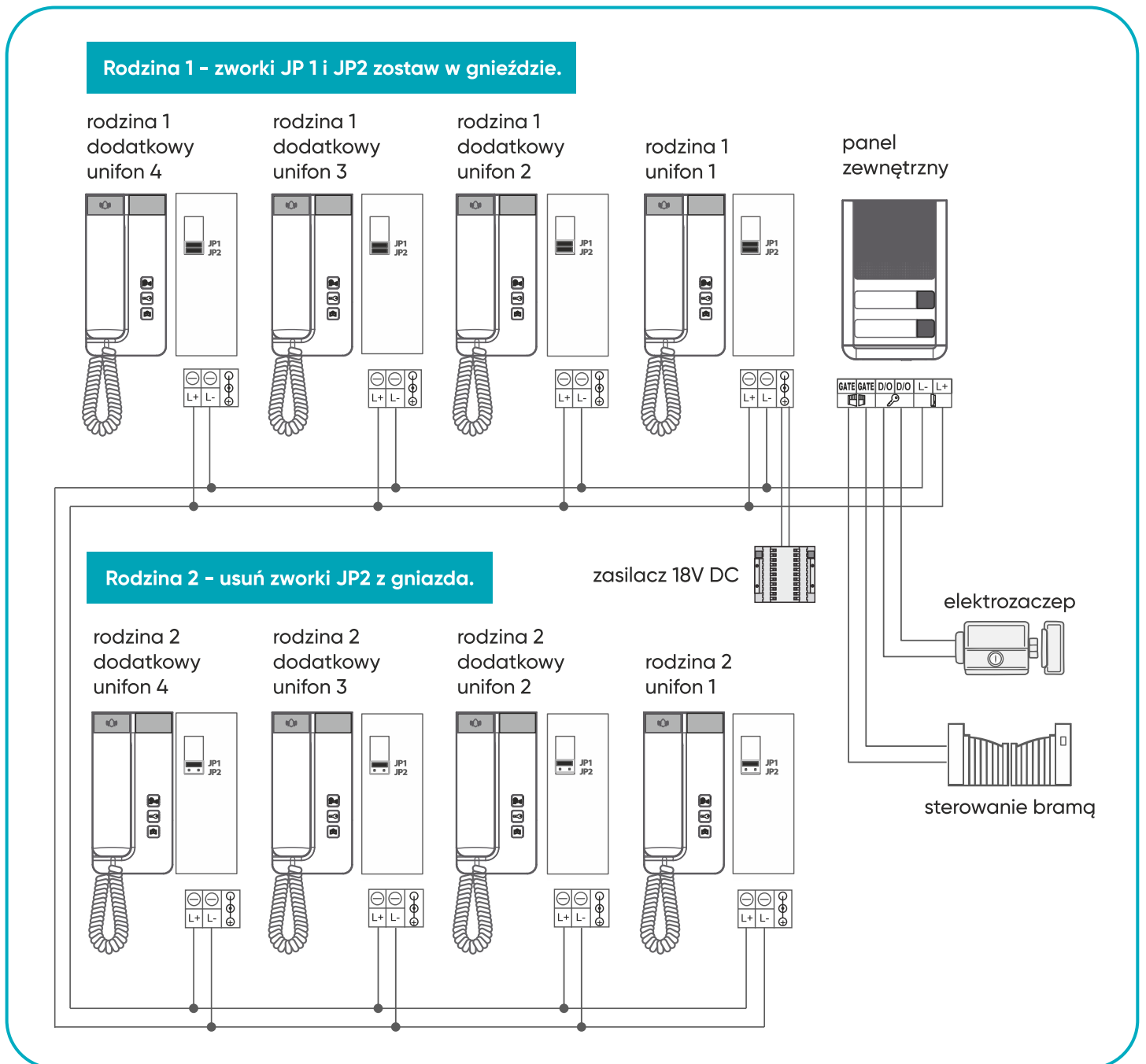
rys. 7 Schemat podłączenia dodatkowych unifonów z panelem zewnętrznym, elektrozaczepem i bramą (dot. zestawu OR-DOM-SL-923)

! Zestaw nie zawiera dodatkowego unifonu, elektrozaczepu oraz automatu sterowania bramą!





Zestaw dwurodzinny można rozbudować o 3 dodatkowe unifony z funkcją interkomu - OR-DOM-SG-923UD. Funkcja interkomu dostępna jest tylko w ramach jednego abonenta. Rozbudowując zestaw o dodatkowe unifony nie ma potrzeby stosowania dodatkowych zasilaczy. Wystarczy jeden zasilacz na cały system, jednak musi on zostać zainstalowany najbliżej pierwszego unifonu.






rys. 8 Schemat podłączenia dodatkowych unifonów z panelem zewnętrznym, elektrozaczepem i bramą (dot. zestawu OR-DOM-SL-924)

**Zestaw nie zawiera dodatkowego unifonu, elektrozaczepu oraz automatu sterowania bramą!**



## 7. OBSŁUGA ZESTAWU

1. Naciśnięcie przycisku wywołania na panelu zewnętrznym jest sygnalizowane dźwiękiem dzwonka na unifonie.
2. Po podniesieniu słuchawki można przez 90 sekund prowadzić rozmowę z odwiedzającym.
3. W celu zdalnego otwarcia furtki należy na unifonie nacisnąć przez krótki czas przycisk .
4. W celu zdalnego otwarcia bramy należy na unifonie nacisnąć przez krótki czas przycisk .
5. W celu rozpoczęcia połączenia interkomowego (funkcja dostępna po podłączeniu dodatkowego unifonu) należy użyć na słuchawce przycisk .
6. Rozmowa z panelu zewnętrznego jest wyłączona podczas korzystania z funkcji interkomu. Połączenie przychodzące z panelu zewnętrznego przerywa połączenie interkomowe.
7. Czas dzwonka: 30 sekund, czas rozmowy: 90 sekund, czas połączenia interkomowego: 30 sekund.

## 8. CZYSZCZENIE I KONSERWACJA

Zabrudzenia należy czyścić miękką lekko wilgotną szmatką z dodatkiem łagodnych środków myjących przeznaczonych do tworzywa sztucznego. Nie należy używać środków myjących opartych na bazie rozpuszczalników, benzyny itp. oraz środków zawierających substancje ścierniste.